

Els elements saludables de BENITO permeten a les persones majors i adultes, practicar esport tant en els espais públics, com a privats, permetent augmentar el benestar i la qualitat de la vida de les persones, fomentant la salut i les relacions socials.

Funcions per a la salut, millora cardiovascular i respiratòria, enfortiment de la musculatura, agilitat, flexibilitat i coordinació de moviments.

Funcions socials, creació d'activitats d'oci, fomentant la integració social, i un major ús recreatiu dels espais públics.

Beneficis: Exercita la cintura i ajuda a relaxar la musculatura de cintura i esquena.



A=4370mm 15.20m² 0.18m 3

B=4530mm



Materials:

Augmenta l'agilitat i la flexibilitat de la zona lumbar.

Instruccions d'ús: Agarri les manilles amb totes dues mans, mantingui l'equilibri i giri sobre el seu propi cos d'un costat a un altre. No deixi anar la manilla fins al final de l'exercici. Estructura, metall: tub S235 d'acer galvanitzat i pintat al forn. Les seves dimensions son Ø114 x 2,5mm de gruix. Parts mòbils i tubs de connexió: Ø60mm / Ø48mm x 2mm de gruix. Ø38mm / Ø32mm x 2mm de gruix.

Pintura: una capa de lacat en pols constituït per una barreja de resines polièster, enduridors i pigments, exempts de plom i amb alta resistència a la meteorització. Combinació de colors: negre mate i gris metal·litzat RAL9006.

Cargols en acer inoxidable AISI304.

Nanses de goma termoplàstica.

Seients/embellidors en HDPE rotomoldejat amb gruix 6-10mm.

Pedals/taps: PP

- Cap dels materials necessita tractament especial per a la seva eliminació.
- Si l'equip està subjecte a un us sever, s'ha d'incrementar el pla de manteniment.
- No utilitzar el producte abans de finalitzar la instal·lació/manteniment.
- Consultar les instruccions de manteniment.

Peça més gran (mm): 1530 x 1370 x 1256 / Peça més pesada (Kg): 44,5

ZONA D'IMPACTE: Superfície de seguretat requerida. S'aconsella el revestiment del terra segons la norma. EN16630:2015

Disponibilitat de recanvis: 10 anys.

Tirafons d'ancoratge al terra no inclosos.

Funcions Lúdiques:



Variants:

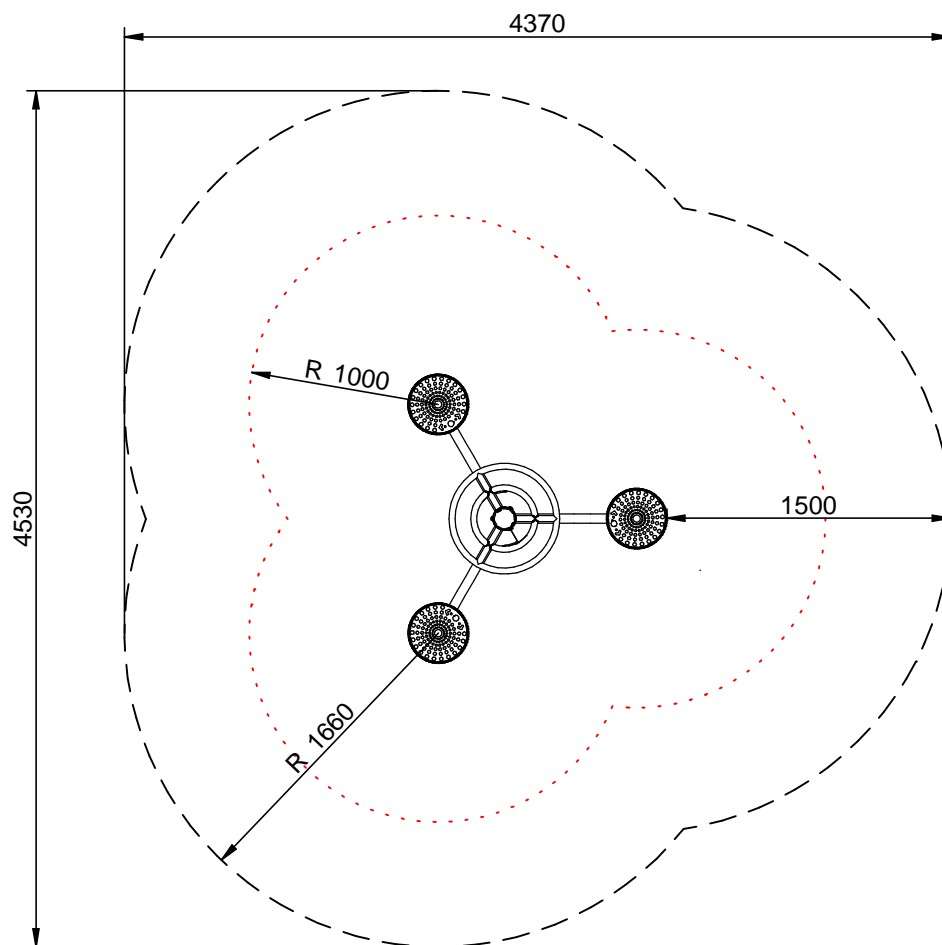
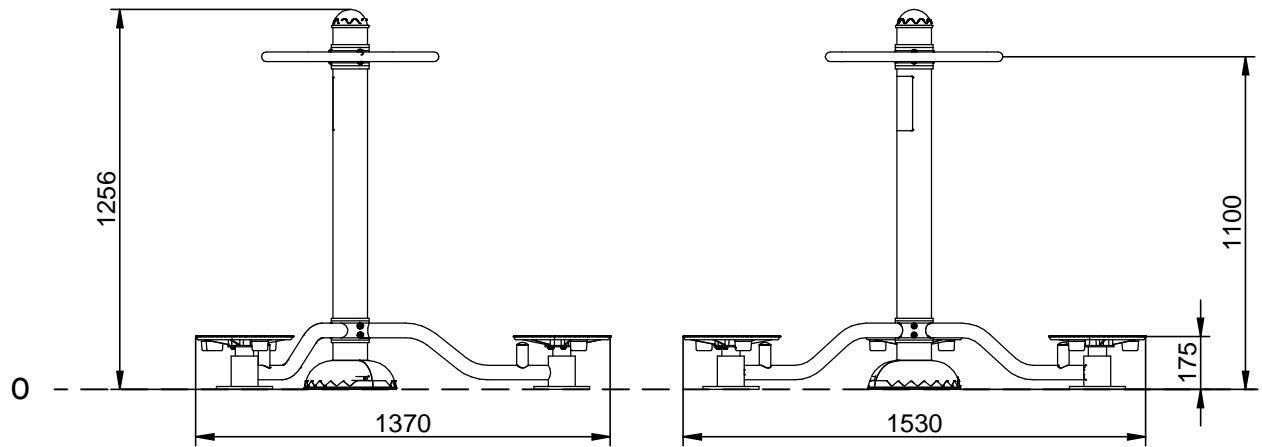


Projectes:



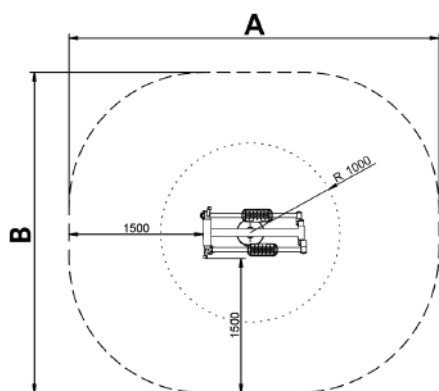
La millora i evolució constant dels nostres productes, pot provocar algunes modificacions en les Especificacions tècniques i característiques dels mateixos sense previ avís.

CINTURA | CEINTURE | WAIST | CINTURA



Stotal = 15,20 m² H= 0,18 m

V 02.02/03/2018



Els elements saludables de BENITO permeten a les persones majors i adultes, practicar esport tant en els espais públics, com a privats, permetent augmentar el benestar i la qualitat de la vida de les persones, fomentant la salut i les relacions socials.

Funcions per a la salut, millora cardiovascular i respiratòria, enfortiment de la musculatura, agilitat, flexibilitat i coordinació de moviments.

Funcions socials, creació d'activitats d'oci, fomentant la integració social, i un major ús recreatiu dels espais públics.

Beneficis: Millora la mobilitat dels membres superiors, inferiors i maluc.



A=4130mm 12.80m² 0.42m 1

B=3580mm



Materials:

Millora la flexibilitat general de les articulacions d'espatlles, clavícules, colzes i nines.

Instruccions d'ús: Col·loqui les cames en un angle de 90 graus respecte al cos (com si estigués assegut), agarri les anses dels volants amb totes dues mans i giri les rodes en un i un altre sentit. Estructura, metall: tub S235 d'acer galvanitzat i pintat al forn. Les seves dimensions son Ø114 x 2,5mm de gruix. Parts mòbils i tubs de connexió: Ø60mm / Ø48mm x 2mm de gruix. Ø38mm / Ø32mm x 2mm de gruix. Pintura: una capa de lacat en pols constituït per una barreja de resines polièster, enduridors i pigments, exempts de plom i amb alta resistència a la meteorització. Combinació de colors: negre mate i gris metal·litzat RAL9006.

Cargols en acer inoxidable AISI304.

Nanses de goma termoplàstica.

Seients/embellidors en HDPE rotomoldejat amb gruix 6-10mm.

Pedals/taps: PP

- Cap dels materials necessita tractament especial per a la seva eliminació.
- Si l'equip està subjecte a un us sever, s'ha d'incrementar el pla de manteniment.
- No utilitzar el producte abans de finalitzar la instal·lació/manteniment.
- Consultar les instruccions de manteniment.

Peça més gran (mm): 1150 x 580 x 1440 / Peça més pesada (Kg): 43

ZONA D'IMPACTE: Superfície de seguretat requerida. S'aconsella el revestiment del terra segons la norma. EN16630:2015

Disponibilitat de recanvis: 10 anys.

Tirafons d'ancoratge al terra no inclosos.

Funcions Lúdiques:



Variants:



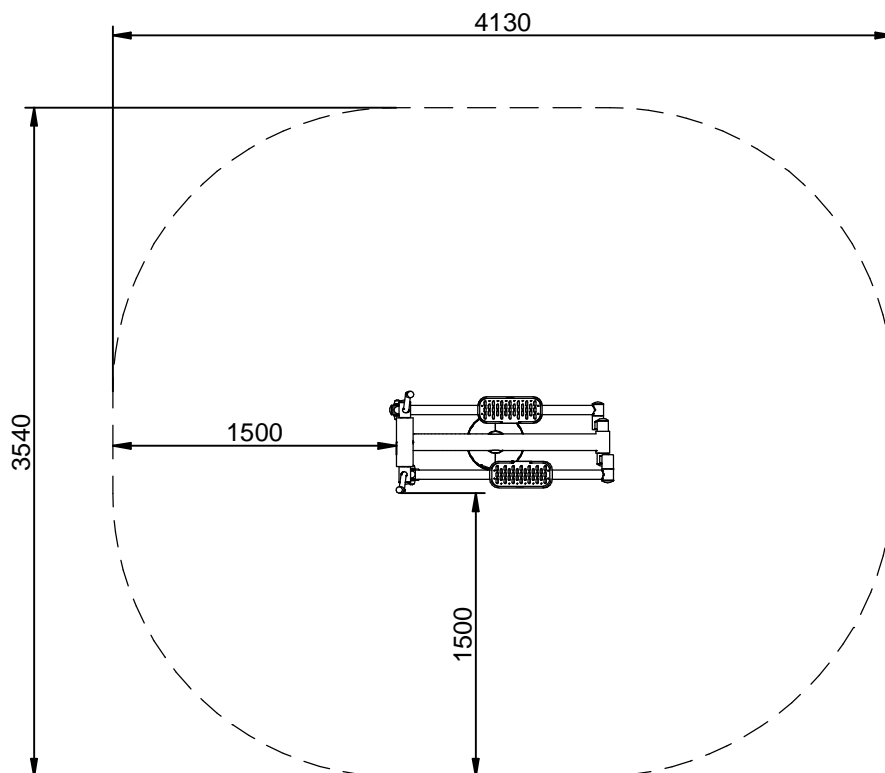
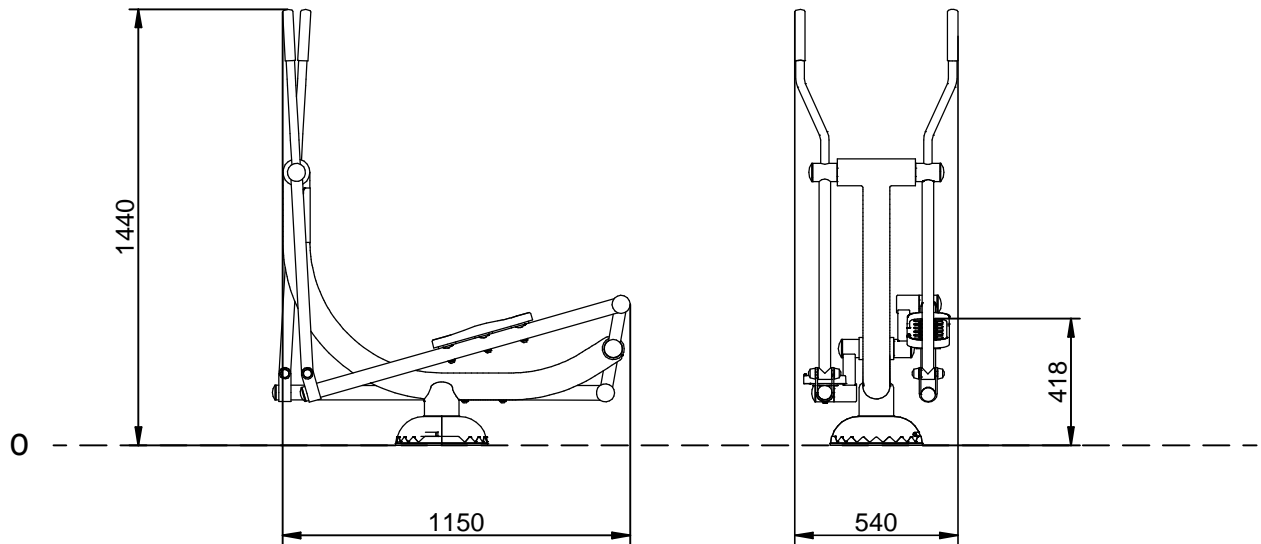
Projectes:



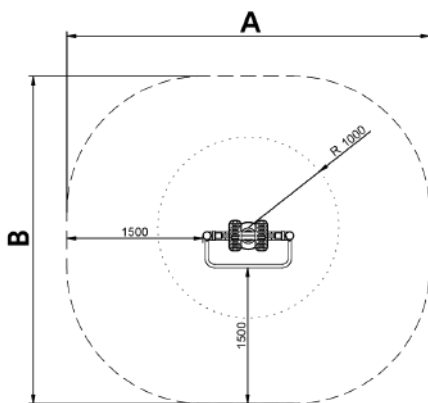
BENITO

info@benito.com
tel. 93 852 1000

ESCALADORA / ESCALADE / CLIMBER / ESCALADORA



Stotal = 12,70 m² H= 0,42 m



Els elements saludables de BENITO permeten a les persones majors i adultes, practicar esport tant en els espais públics, com a privats, permetent augmentar el benestar i la qualitat de la vida de les persones, fomentant la salut i les relacions socials.

Funcions per a la salut, millora cardiovascular i respiratòria, enfortiment de la musculatura, agilitat, flexibilitat i coordinació de moviments.

Funcions socials, creació d'activitats d'oci, fomentant la integració social, i un major ús recreatiu dels espais públics.

Beneficis: Enforteix la musculatura dels membres superiors i dels inferiors i millora la flexibilitat de les articulacions.



A=4010mm 12.60m² 0.70m 1

B=3610mm



Materials:

Augmenta i millora la funció cardiopulmonar.

Instruccions d'ús: Pujat en els estreps i subjectant-se a les manilles, mogui les cames i els braços com si estigués caminant. Estructura, metall: tub S235 d'acer galvanitzat i pintat al forn. Les seves dimensions son Ø114 x 2,5mm de gruix. Parts mòbils i tubs de connexió: Ø60mm / Ø48mm x 2mm de gruix. Ø38mm / Ø32mm x 2mm de gruix. Pintura: una capa de lacat en pols constituït per una barreja de resines polièster, enduridors i pigments, exempts de plom i amb alta resistència a la meteorització. Combinació de colors: negre mate i gris metal·litzat RAL9006.

Cargols en acer inoxidable AISI304.

Nanses de goma termoplàstica.

Seients/embellidors en HDPE rotomoldejat amb gruix 6-10mm.

Pedals/taps: PP

- Cap dels materials necessita tractament especial per a la seva eliminació.
- Si l'equip està subjecte a un us sever, s'ha d'incrementar el pla de manteniment.
- No utilitzar el producte abans de finalitzar la instal·lació/manteniment.
- Consultar les instruccions de manteniment.

Peça més gran (mm):1000x520x1440 / Peça més pesada (Kg): 43

ZONA D'IMPACTE: Superfície de seguretat requerida. S'aconsella el revestiment del terra segons la norma. EN16630:2015

Disponibilitat de recanvis: 10 anys.

Tirafons d'ancoratge al terra no inclosos.

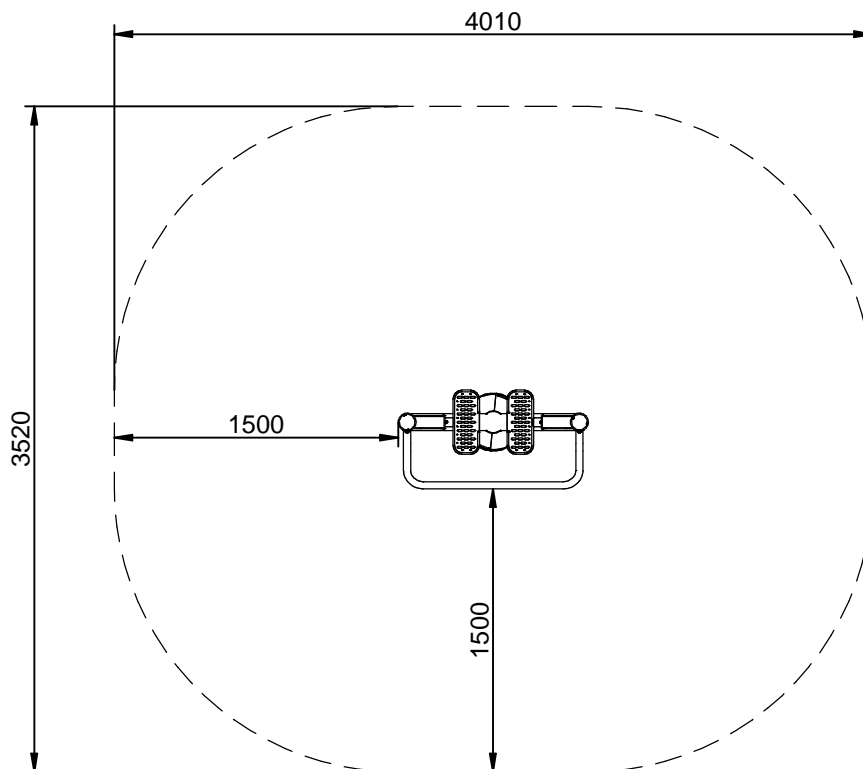
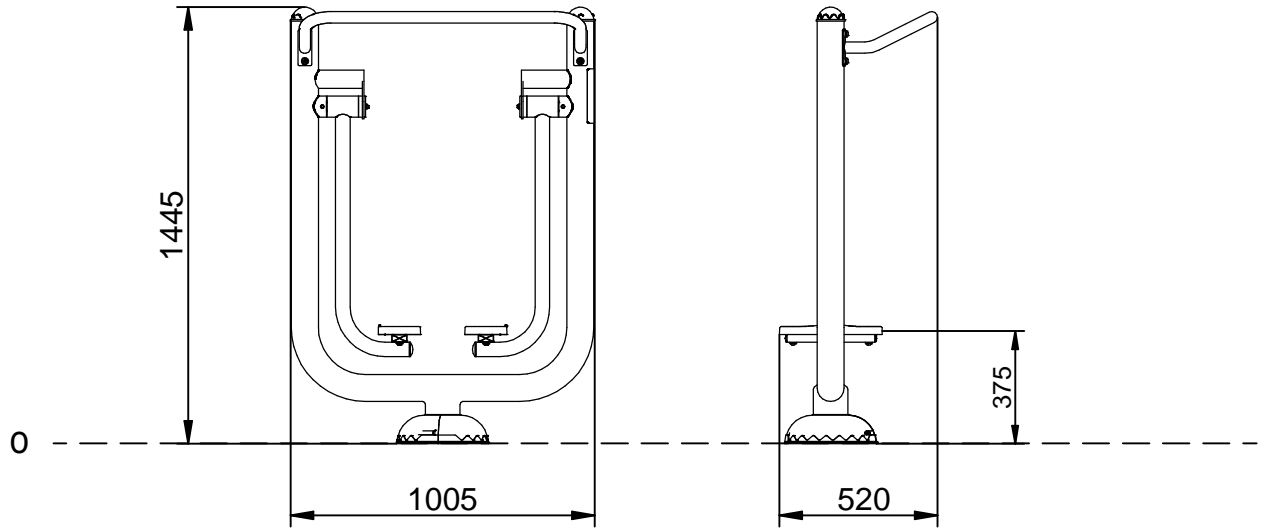
Funcions Lúdiques:



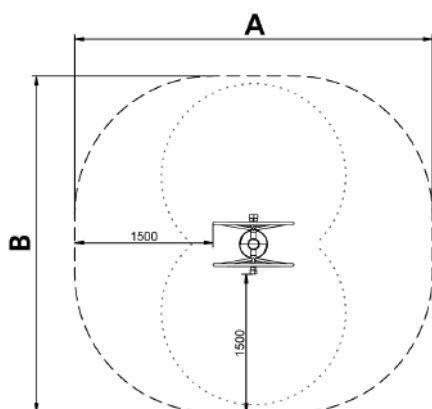
Variants:



HOCKEY / HOCKEY / HOCKEY / HOCKEY



Stotal = 12,20 m² H= 0,42 m



Els elements saludables de BENITO permeten a les persones majors i adultes, practicar esport tant en els espais públics, com a privats, permetent augmentar el benestar i la qualitat de la vida de les persones, fomentant la salut i les relacions socials.

Funcions per a la salut, millora cardiovascular i respiratòria, enfortiment de la musculatura, agilitat, flexibilitat i coordinació de moviments.

Funcions socials, creació d'activitats d'oci, fomentant la integració social, i un major ús recreatiu dels espais públics.

Beneficis: Enforteix la musculatura de cames i pectoral, permetent un complet moviment de les extremitats.



A=3880mm 12.20m2 -m 2

B=3650mm



Materials:

Millora la capacitat cardiopulmonar.

Instruccions d'ús: Col·loqui's sobre el seient, agarri les anses amb totes dues mans i embranzida els pedals cap endavant. Estructura, metall: tub S235 d'acer galvanitzat i pintat al forn. Les seves dimensions son Ø114 x 2,5mm de gruix. Parts mòbils i tubs de connexió: Ø60mm / Ø48mm x 2mm de gruix. Ø38mm / Ø32mm x 2mm de gruix. Pintura: una capa de lacat en pols constituït per una barreja de resines polièster, enduridors i pigments, exempts de plom i amb alta resistència a la meteorització. Combinació de colors: negre mate i gris metal·litzat RAL9006.

Cargols en acer inoxidable AISI304.

Nanses de goma termoplàstica.

Seients/embellidors en HDPE rotomoldejat amb gruix 6-10mm.

Pedals/taps: PP

- Cap dels materials necessita tractament especial per a la seva eliminació.
- Si l'equip està subjecte a un us sever, s'ha d'incrementar el pla de manteniment.
- No utilitzar el producte abans de finalitzar la instal·lació/manteniment.
- Consultar les instruccions de manteniment.

Peça més gran (mm): 4400x90x90 / Peça més pesada (Kg): 44

ZONA D'IMPACTE: Superfície de seguretat requerida. S'aconsella el revestiment del terra segons la norma. EN16630:2015

Disponibilitat de recanvis: 10 anys.

Tirafons d'ancoratge al terra no inclosos.

Funcions Lúdiques:



Variants:



JSA015N



JSA004N



JSA018N



JSA003N



JSA014N



JSA002N



JSA007N



JSA010N



JSA008N



JSA011N



JSA001N

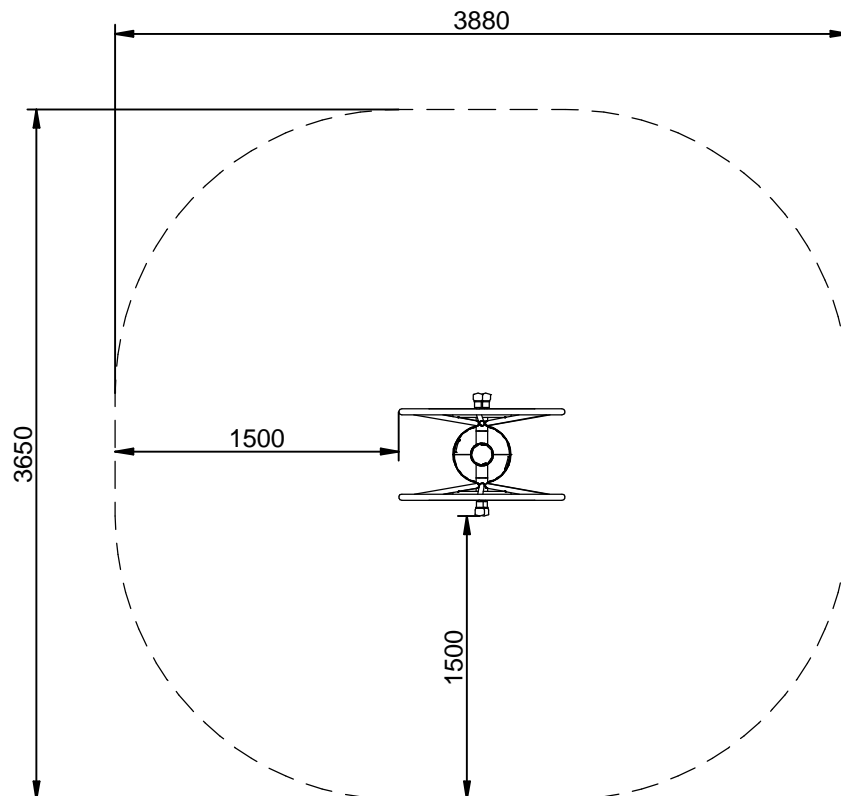
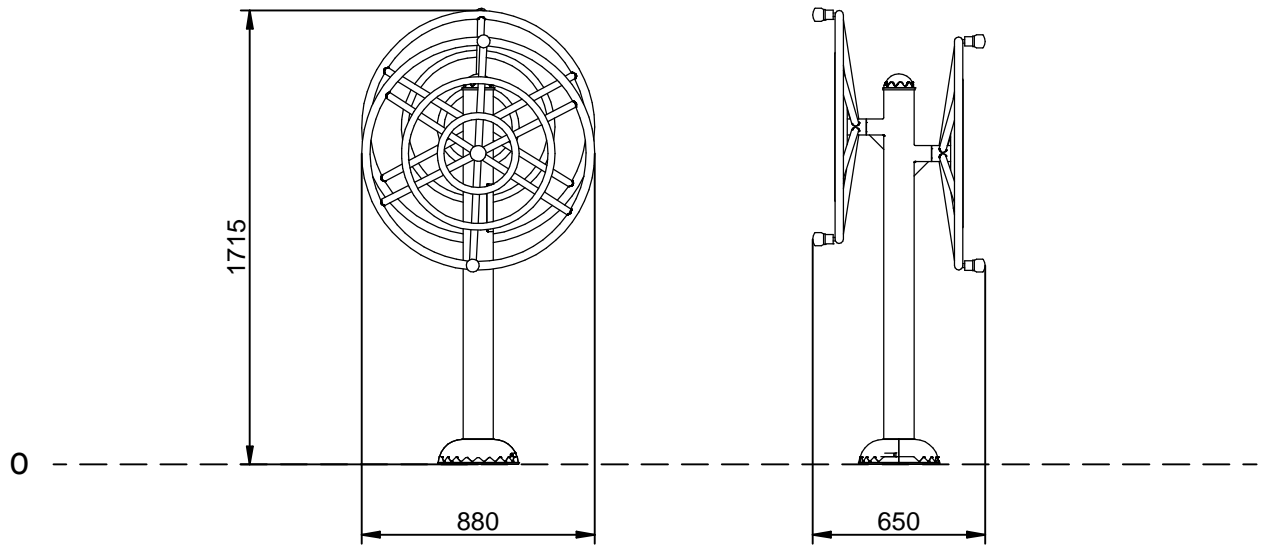


JSA005N

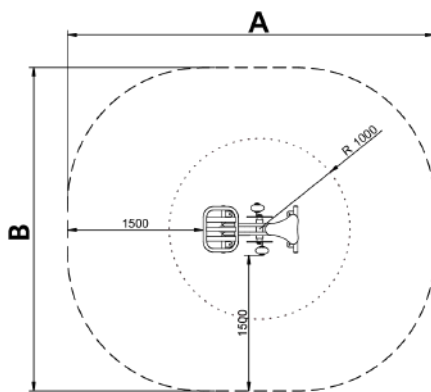
Projectes:



TIMÓN / GOVERNAIL / RUDDER / VOLANTES GRANDES



Stotal = 12,20 m² H= 0 m



Els elements saludables de BENITO permeten a les persones majors i adultes, practicar esport tant en els espais públics, com a privats, permetent augmentar el benestar i la qualitat de la vida de les persones, fomentant la salut i les relacions socials.

Funcions per a la salut, millora cardiovascular i respiratòria, enfortiment de la musculatura, agilitat, flexibilitat i coordinació de moviments.

Funcions socials, creació d'activitats d'oci, fomentant la integració social, i un major ús recreatiu dels espais públics.

Beneficis: Enforteix la musculatura de cames i pectoral, permetent un complet moviment de les extremitats, millora la capacitat cardiopulmonar.

Instruccions d'ús: Col·loqui's sobre el seient, agarri les anses amb totes dues mans i embranzida els pedals cap endavant. Estructura, metall: tub S235 d'acer galvanitzat i pintat al forn.



A=4060mm 12.40m² 0.72m 1

B=3580mm



Materials:

Les seves dimensions son Ø114 x 2,5mm de gruix. Parts mòbils i tubs de connexió: Ø60mm / Ø48mm x 2mm de gruix. Ø38mm / Ø32mm x 2mm de gruix. Pintura: una capa de lacat en pols constituït per una barreja de resines polièster, enduridors i pigments, exempts de plom i amb alta resistència a la meteorització. Combinació de colors: negre mate i gris metal·litzat RAL9006.

Cargols en acer inoxidable AISI304.

Nanses de goma termoplàstica.

Seients/embellidors en HDPE rotomoldejat amb gruix 6-10mm.

Pedals/taps: PP

- Cap dels materials necessita tractament especial per a la seva eliminació.
- Si l'equip està subjecte a un us sever, s'ha d'incrementar el pla de manteniment.
- No utilitzar el producte abans de finalitzar la instal·lació/manteniment.
- Consultar les instruccions de manteniment.

Peça més gran (mm): 1050x522x1138 / Peça més pesada (Kg): 40

ZONA D'IMPACTE: Superfície de seguretat requerida. S'aconsella el revestiment del terra segons la norma. EN16630:2015

Disponibilitat de recanvis: 10 anys.

Tirafons d'ancoratge al terra no inclosos.

Funcions Lúdiques:



Variants:



JSA015N



JSA004N



JSA003N



JSA006N



JSA014N



JSA002N



JSA010N



JSA008N



JSA009N



JSA011N

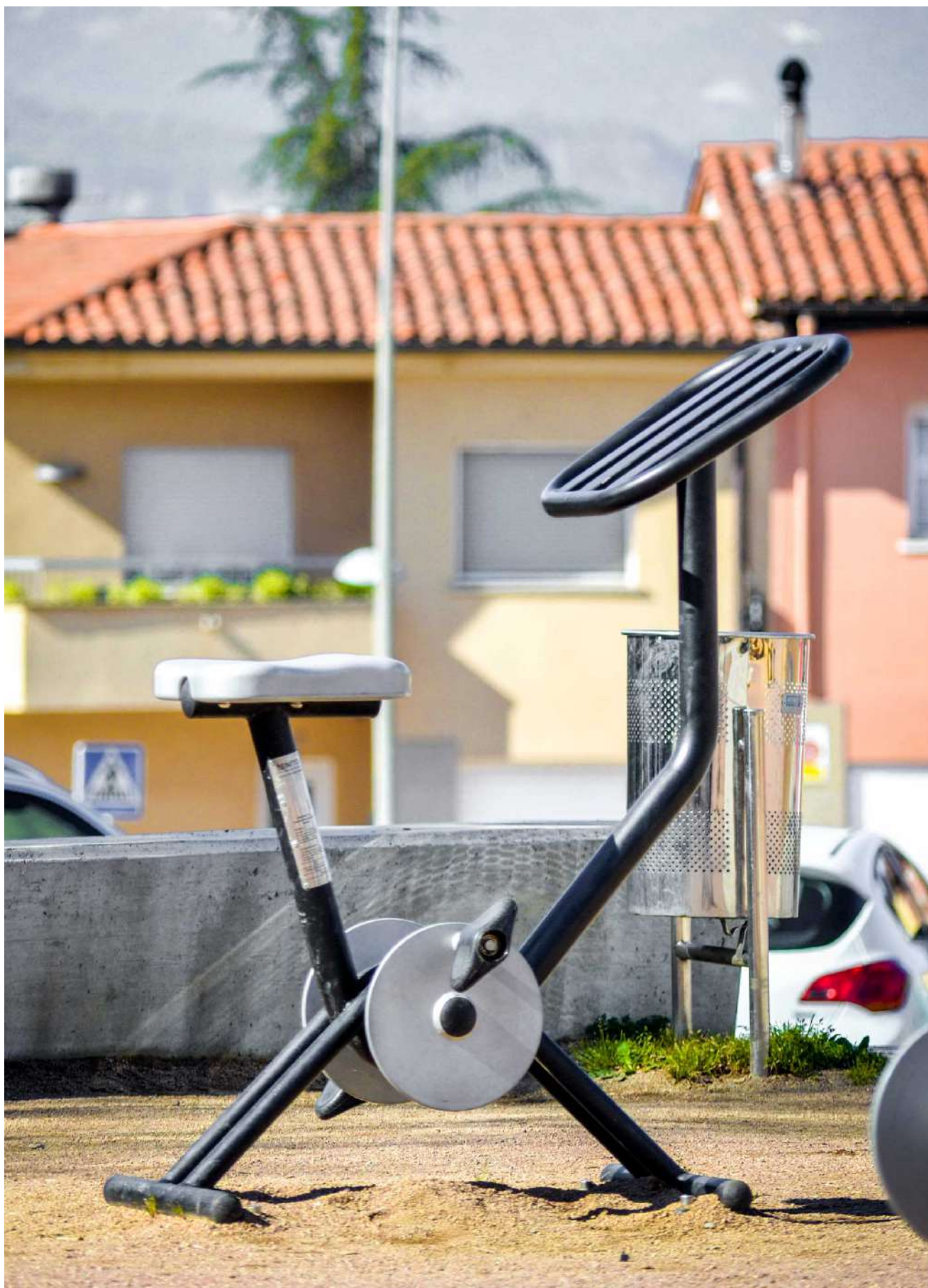


JSA001N



JSA005N

Projectes:

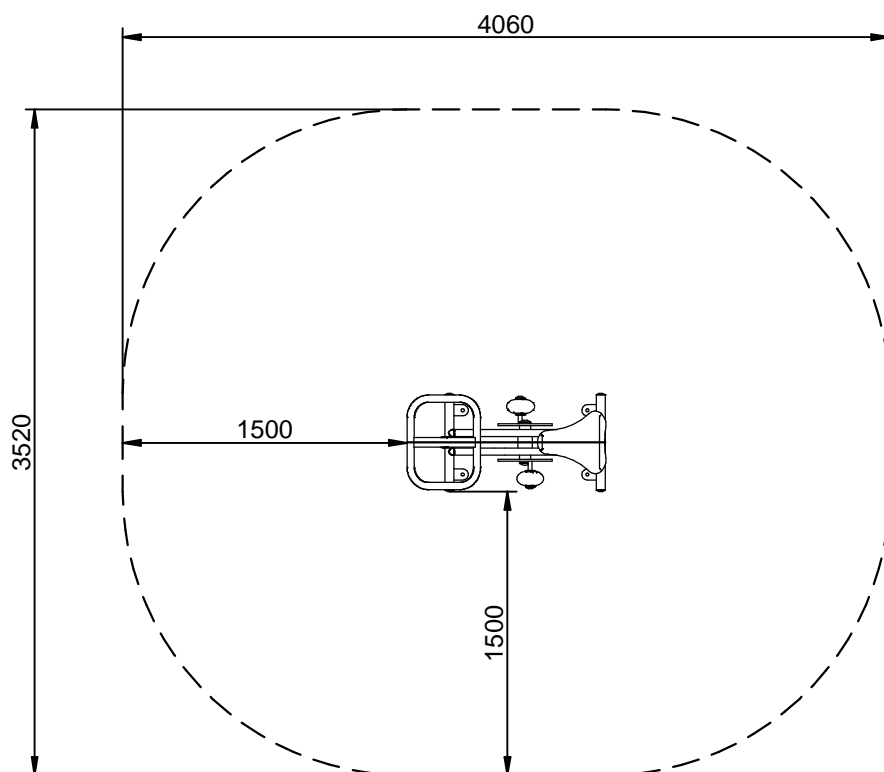
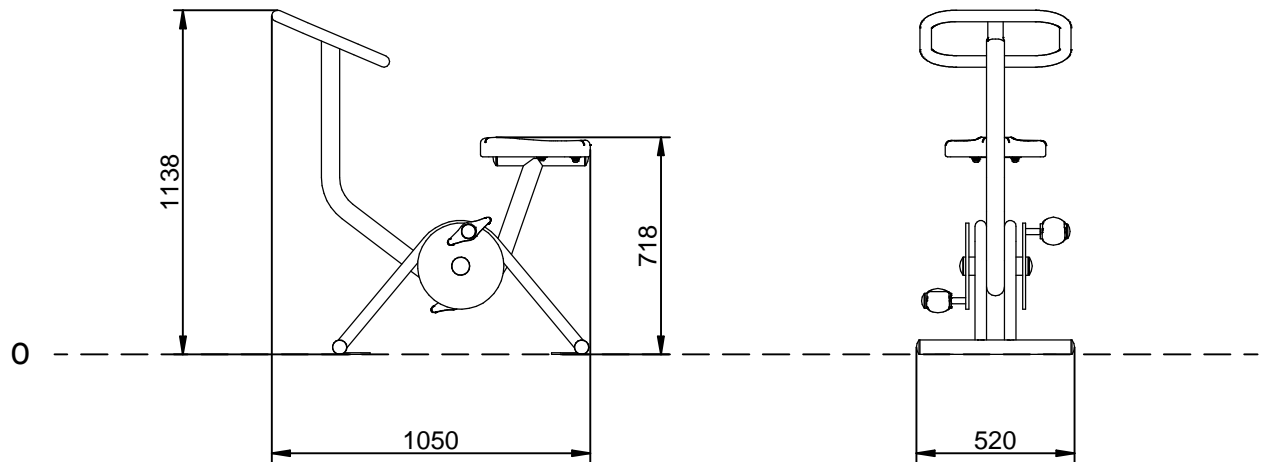


La millora i evolució constant dels nostres productes, pot provocar algunes modificacions en les Especificacions tècniques i característiques dels mateixos sense previ avís.

BENITO

info@benito.com
tel. 93 852 1000

BICICLETA / VÉLO / BICYCLE / BICICLETA



Stotal = 12,30 m² H= 0,72 m