



Descripció del producte

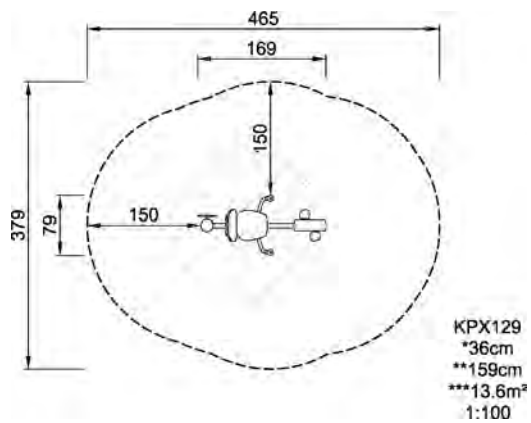
Bicicleta estàtica amb pedalier avançat, per a la realització d'un exercici de pedaleig de forma més còmoda, format per un pal central que incorpora adossat un suport amb seient i agarraderas de mans laterals més un pedaler en la zona més baixa i en posició avançada. La bicicleta estàtica permet un escalfament eficaç i un exercici aeròbic eficaç, ja que no existeix càrrega de pes addicional, la qual cosa resulta més suportable per a les articulacions del cos. Pal principal fabricat en tub d'acer de Ø159x4mm. Els components estructurals han estat sotmesos a un tractament de galvanització en calent d'acord amb la norma ISO1461. Amb un contingut de plom en les superfícies inferior a 90ppm i inferior a 100ppm en el material base. Cubrepostes d'alumini. Estructura secundària fabricada en tub de dimensions Ø60,3x3,2mm, Ø48x4mm, Ø38x3,2mm o 60x30x3, segons la seva funció. Tots els pals d'acer estan galvanitzats en calent i revestits de pintura polvoritzada (pintura en pols de polièster) Els panells, els seients i les bieles són de HDPE EcoCore™ de 19mm de gruix fabricats 19mm. Aquest panell és un material molt ecològic ja que, no sols es pot reciclar al final de la seva vida útil, sinó que a més es crea amb materials 100% reciclats postconsum, com, per exemple, envasos alimentaris. (Certificació EN71-3). També és un material molt resistent als impactes, al desgast i sotmès a dures proves d'estabilitat als raigs UV, adequats per a tota mena de climes. La capa superficial de color de 2mm ha estat pigmentada en profunditat el que facilita enormement el manteniment ja que les pintades no penetren en el panell i es poden retirar amb dissolvent sense danyar la superfície. Agafadors fabricats en TPU (Poliuretà Termoplàstic) altament resistent enfront del desgast i l'abradió, proporciona aïllament tèrmic i alhora ofereix als usuaris un excel·lent agarri per al desenvolupament dels exercicis. Protector fabricat en PCR (Policarbonat Reciclat) conformat en buit. El producte incorpora un cartell informatiu d'alumini anoditzat de 1,5mm de gruix i posteriorment serigrafat.

Informació del producte

Categoria:	Fitness
Línia de producte:	EXERCISE EQUIPMENT
Grup d'edat:	13+

Instal·lació:	- persona(s) - horas(s)
---------------	----------------------------

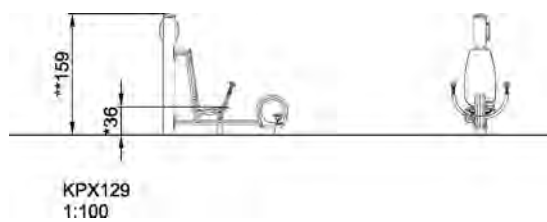
Alçada total:	159 cm
Alçada de caiguda:	36 cm
Àrea de seguretat:	13,6 m ²



* alçada de caiguda

** alçada total del producte

*** m2 de l'àrea de seguretat





Descripció del producte

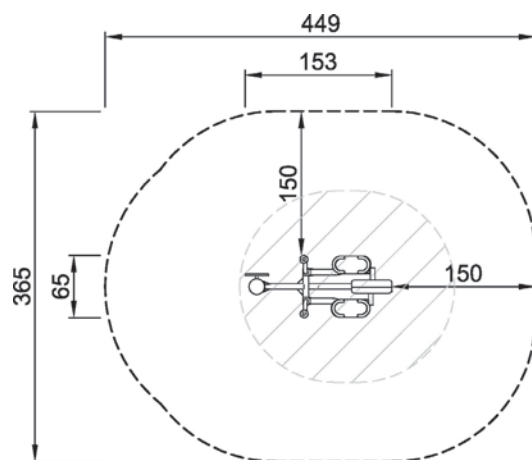
L'el·líptica entrena la part inferior del cos amb una resistència muscular equilibrada i sense impacte. L'usuari, pot començar a entrenar amb la intensitat que prefereixi, regulant la velocitat del moviment de les cames. Permet un escalfament eficaç i un exercici aeròbic eficaç, ja que no existeix càrrega de pes addicional, la qual cosa resulta més suportable per a les articulacions del cos. Pals principals fabricats en tub d'acer de Ø159x4mm. Els components estructurals han estat sotmesos a un tractament de galvanització en calent d'acord amb la norma ISO1461. Amb un contingut de plom en les superfícies inferior a 90ppm i inferior a 100ppm en el material base. Pals d'acer revestit de pintura polvoritzada (pintura en pols de polièster). Cubrepostes d'alumini amb recobriment en pols. Estructura secundària fabricat en tub de dimensions Ø48x4mm. Galvanització en calent. Panells i estreps són de polietilè d'alta densitat HDPE EcoCore™ de 19mm de gruix. El HDPE EcoCore™ és un material molt ecològic ja que, no sols es pot reciclar al final de la seva vida útil, sinó que a més es crea amb materials 100% reciclats postconsum, com, per exemple, envasos alimentaris. (Certificació EN71-3). També és un material molt resistent als impactes, al desgast i sotmès a dures proves d'estabilitat als raigs UV, adequats per a tota mena de climes. La capa superficial de color de 2mm ha estat pigmentada en profunditat el que facilita enormement el manteniment ja que les pintades no penetren en el panell i es poden retirar amb dissolvent sense danyar la superfície. Parts mòbils, eixos i rodaments de boles fabricats en acer inoxidable AISI304, segellats en fàbrica, per la qual cosa no necessiten lubricació ni manteniment. Agafadors fabricats en TPU (Poliuretà Termoplàstic) altament resistent enfront del desgast i l'abradió, proporciona aïllament tèrmic i alhora ofereix als usuaris un excel·lent agarrí per al desenvolupament dels exercicis. Les tapes dels extrems estan fetes de PA6 modelat per injecció (poliamida - Niló). Una gran protecció per a totes les condicions. El producte incorpora un cartell informatiu d'alumini anoditzat de 1,5mm de gruix i posteriorment serigrafat.

Certificat de producte per TÜV Rheinland en compliment de la norma UNE-EN16630 Outdoor Fitness Standards.

Informació del producte

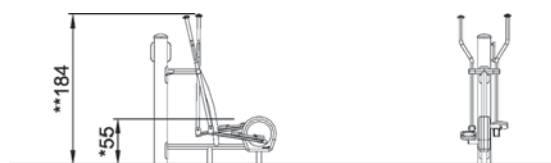
Categoria:	Fitness
Línia de producte:	EXERCISE EQUIPMENT
Grup d'edat:	13+
Instal·lació:	-
Alçada total:	184 cm
Alçada de caiguda:	55 cm
Àrea de seguretat:	13,9 m ²

Elíptica - KPX125



KPX125
*55cm
**184cm
***13.9m²
1:100

* alçada de caiguda
** alçada total del producte
*** m2 de l'àrea de seguretat



KPX125

Rotatori doble - KPX122



Descripció del producte

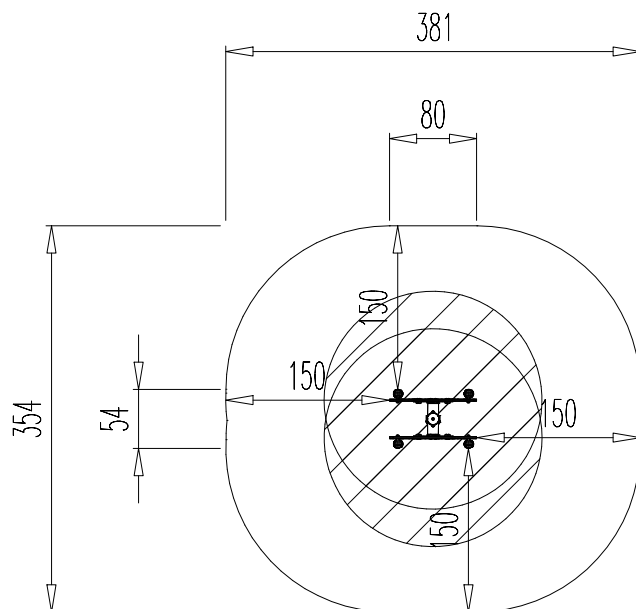
Element format per un pal amb una placa circular giratòria per a millorar la força obliqua i la mobilitat de les espatlles pel que s'incrementa l'agilitat i força del tors, i per consegüent, s'aconsegueix una millor postura. Cada rotatori disposa de dues tipologies de manetes, a diferents distàncies del centre de rotació per a permetre girs de diferents mides. Construcció estructural d'acer galvanitzat en calent específicament per a elements estructurals, d'ancoratge i subjecció, revestit amb pintura grisa de polièster assecada al forn. Pals principals de dimensions Ø159x4 mm, pals secundaris, ancoratges i pòrtics de dimensions Ø63.5x 1.8mm. Els tubs per als reposa mans i auxiliars de dimensions Ø48x3.2 mm i Ø38x4mm. elements rodants fabricats en acer inoxidable AISI304. Pals d'acer revestit de pintura polvoritzada (pintura en pols de polièster). Els panells i el rotatori són de polietilè d'alta densitat HDPE EcoCore™ de 19mm de gruix. El HDPE EcoCore™ és un material molt ecològic ja que, no sols es pot reciclar al final de la seva vida útil, sinó que a més es crea amb materials 100% reciclats postconsum, com, per exemple, envasos alimentaris. (Certificació EN71-3). També és un material molt resistent als impactes, al desgast i sotmès a dures proves d'estabilitat als raigs UV, adequats per a tota mena de climes. La capa superficial de color de 2mm ha estat pigmentada en profunditat el que facilita enormement el manteniment ja que les pintades no penetren en el panell i es poden retirar amb dissolvent sense danyar la superfície.

Certificat de producte per TÜV Rheinland en compliment de la norma UNE-EN16630 Outdoor Fitness Standards.

Informació del producte

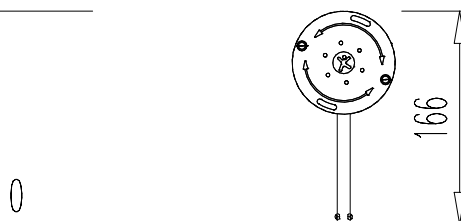
Categoria:	Fitness
Línia de producte:	EXERCISE EQUIPMENT
Grup d'edat:	13+
Instal·lació:	1 persona(s) 2 hora(s)
Alçada total:	166 cm
Alçada de caiguda:	0 cm
Àrea de seguretat:	11,6 m ²

Rotatori doble - KPX122



- * alçada de caiguda
- ** alçada total del producte
- *** m2 de l'àrea de seguretat

**166



Gir de cintura - KPX123



Descripció del producte

Element múltiple format per un pal central, a cada costat del pal es troba una placa circular giratòria i els seus corresponents agafadors per a millorar la força obliqua i la mobilitat de les espatlles pel que s'incrementa l'agilitat i força del tors, i per consegüent, s'aconsegueix una millor postura.

Construcció estructural d'acer galvanitzat en calent específicament per a elements estructurals, d'ancoratge i subjecció, revestit amb pintura grisa de polièster assecada al forn. Pals principals de dimensions Ø159x4 mm, pals secundaris, ancoratges i pòrtics de dimensions Ø63.5x 1.8 mm. Els tubs per als reposa mans i auxiliars de dimensions Ø48 x 3.2 mm i Ø38x4 mm. elements rodant fabricats en acer inoxidable AISI304. El pal d'acer està revestit de pintura polvoritzada (pintura en pols de polièster). Suport de senyals i els panells de reposa peus o plataformes fabricats en polietilè d'alta densitat HDPE EcoCore™ de 19mm de gruix. El HDPE EcoCore™ és un material molt ecològic ja que, no sols es pot reciclar al final de la seva vida útil, sinó que a més es crea amb materials 100% reciclats postconsum, com, per exemple, envasos alimentaris. (Certificació EN71-3). També és un material molt resistent als impactes, al desgast i sotmès a dures proves d'estabilitat als raigs UV, adequats per a tota mena de climes. La capa superficial de color de 2mm ha estat pigmentada en profunditat el que facilita enormement el manteniment ja que les pintades no penetren en el panell i es poden retirar amb dissolvent sense danyar la superfície. El sistema de frenada és autònom amb efecte de rebot mitjançant unitats elàstiques. La placa de característiques està fabricada en alumini serigrafat de 1,5 mm. de gruix.

Certificats per TÜV Rheinland per al ASTM F3101 & EN16330 Outdoor Fitness Standards.

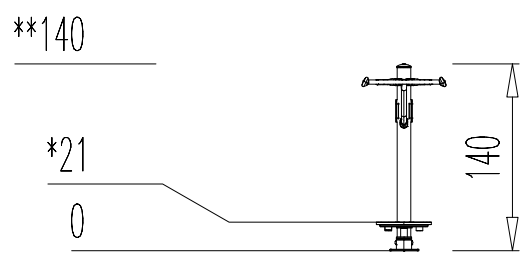
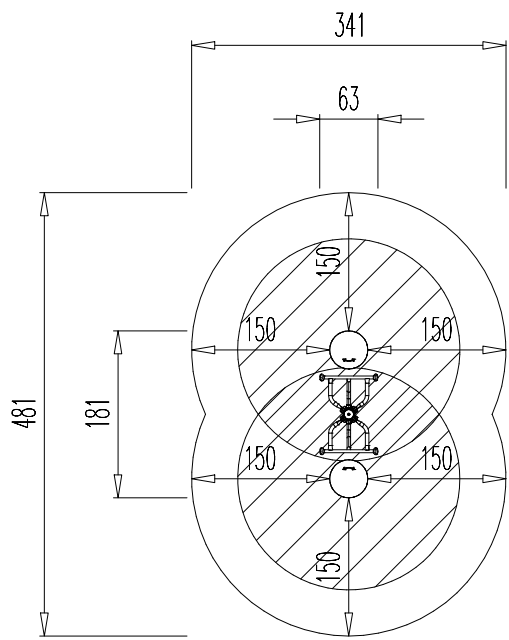
Informació del producte

Categorií:	Fitness
Línia de producte:	EXERCISE EQUIPMENT
Grup d'edat:	13+

Instal·lació:	1 persona(s) 3 hora(s)
---------------	---------------------------

Alçada total:	140 cm
Alçada de caiguda:	21 cm
Area de seguretat:	13,8 m ²

Gir de cintura - KPX123



Patins - KPX120



Descripció del producte

Els patins entrena la part inferior del cos amb una resistència muscular equilibrada i sense impacte. En simular el moviment de tiora amb les cames, per a la majoria no requereix d'un aprenentatge previ per a realitzar l'exercici. L'usuari, pot començar a entrenar amb la intensitat que prefereixi, regulant la velocitat del moviment de les cames. Pals principals fabricats en tub d'acer de Ø159x4mm. Els components estructurals han estat sotmesos a un tractament de galvanització en calent d'acord amb la norma ISO1461. Amb un contingut de plom en les superfícies inferior a 90ppm i inferior a 100ppm en el material base. Cubrepostes d'alumini amb recobriments en pols. Estructura secundària fabricat en tub de dimensions Ø48x4mm. Galvanització en calent. Panells i estreps fabricats de polietilè d'alta densitat HDPE EcoCore™ de 19mm de gruix. El HDPE EcoCore™ és un material molt ecològic ja que, no sols es pot reciclar al final de la seva vida útil, sinó que a més es crea amb materials 100% reciclats postconsum, com, per exemple, envasos alimentaris (Certificació EN71-3). També és un material molt resistent als impactes, al desgast i sotmès a dures proves d'estabilitat als raigs UV, adequats per a tota mena de climes. La capa superficial de color de 2mm ha estat pigmentada en profunditat el que facilita enormement el manteniment ja que les pintades no penetren en el panell i es poden retirar amb dissolvent sense danyar la superfície.

Informació del producte

Categoria:	Fitness
Línia de producte:	EXERCISE EQUIPMENT
Grup d'edat:	13+

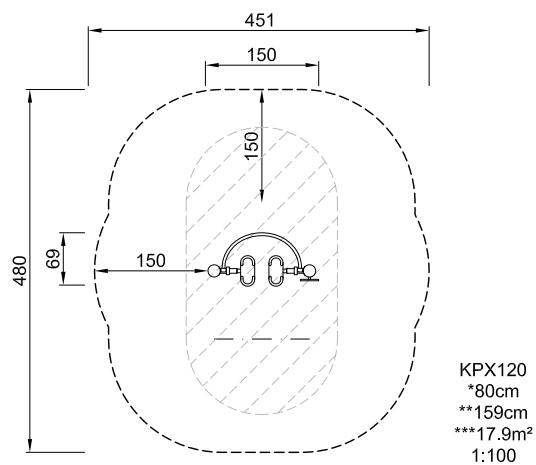
Instal·lació:	1 persona(s) 4 hora(s)
---------------	---------------------------

Alçada total:	159cm
Alçada de caiguda:	80cm
Àrea de seguretat:	17.9m ²

Parts mòbils, eixos i rodaments de boles fabricats en acer inoxidable AISI304, segellats en fàbrica, per la qual cosa no necessiten lubricació ni manteniment. Agafadors fabricats en TPU (Poliuretà Termoplàstic) altament resistent enfront del desgast i l'abradió, proporciona aïllament tèrmic i alhora ofereix als usuaris un excel·lent agarrar per al desenvolupament dels exercicis. Les tapes dels extrems estan fetes de PA6 modelat per injecció (poliamida - Niló). Una gran protecció per a totes les condicions. El producte incorpora un cartell informatiu d'alumini anoditzat de 1,5mm de gruix i posteriorment serigrafat.

Certificat de producte per TÜV Rheinland en compliment de la norma UNE-EN16630 Outdoor Fitness Standards.

Patins - KPX120



* alçada de caiguda
** alçada total del producte
*** m2 de l'àrea de seguretat

