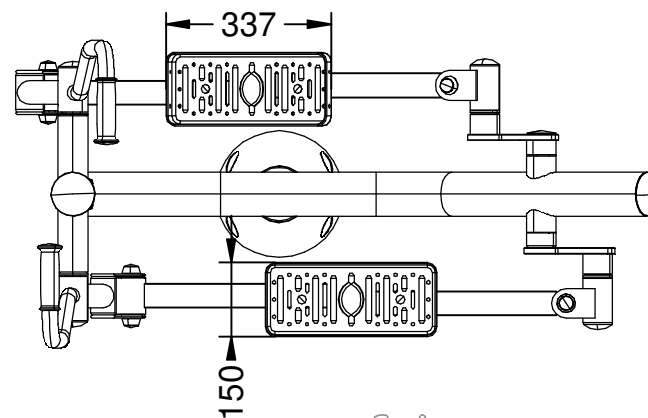
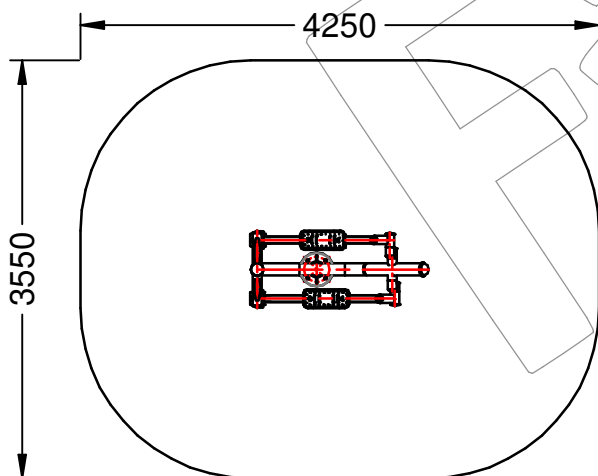
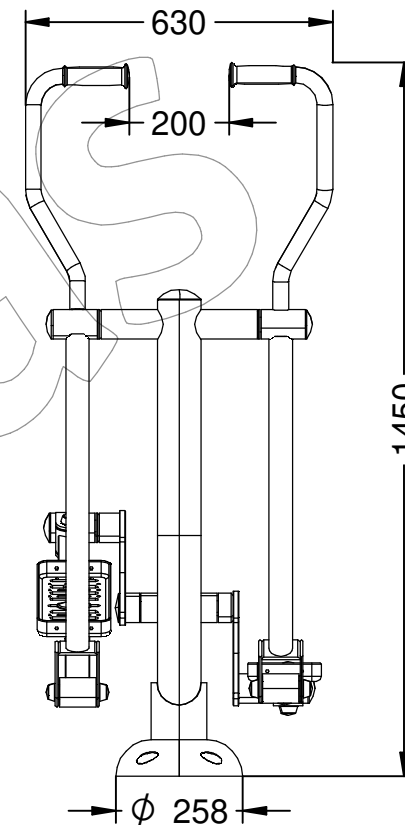
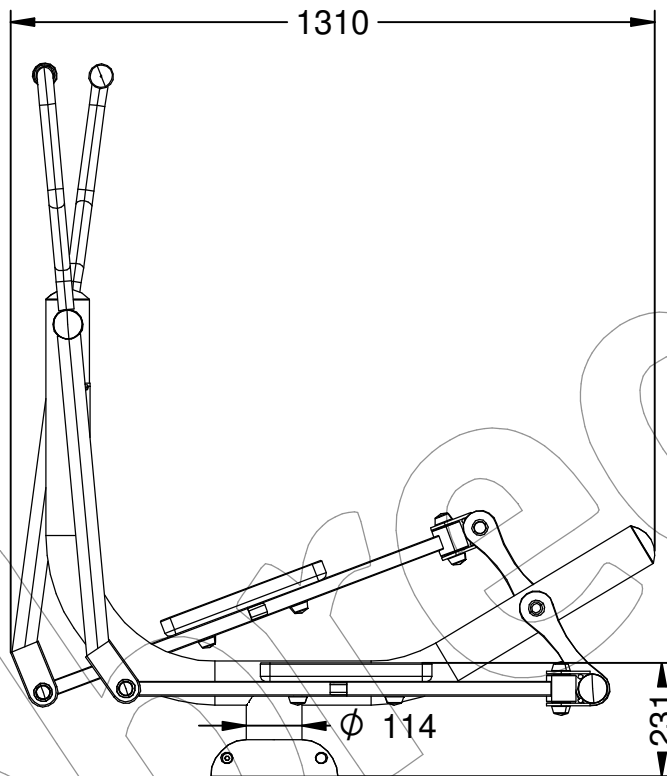


# WD-010425

Juego biosaludable "ESQUI DE FONDO".

Revision: 01 - 28/06/2018



- ES-  Zona de seguridad
- CA-  Zona de seguretat
- EN-  Security zone

## WD-010425

Juego biosaludable "ESQUI DE FONDO".

Revision: 01 - 28/06/2018



-ES- 

Descripción: Juego Biosaludable "Esquí de fondo".

Características: Desarrolla la fuerza y coordinación de brazos, piernas y cintura.

Fortalece las funciones cardiacas y pulmonares.

Material: Tubo de acero galvanizado.

Medidas: 1.310 x 630 x 1.450 mm.

Zona de seguridad: 4.250 x 3.550 mm.

-EN- 

Description: Biosaludable game "Esqui de fondo".

Characteristics: Develops strength and coordination of arms, legs and waist.

Strengthens heart and lung functions.

Material: Galvanized steel tube.

Measures: 1.310 x 630 x 1.450 mm.

Security zone: 4.250 x 3.550 mm.

-PT- 

Descrição: Jogo Biosaludável "Esqui de fundo".

Características: Desenvolver a força ea coordenação dos braços, pernas e cintura.

Fortalece funções do coração e pulmão.

Material: Tubo de aço galvanizado.

Medidas: 1.310 x 630 x 1.450 mm.

Zona de segurança: 4.250 x 3.550 mm.

-CA- 

Descripció: Joc Biosaludable "Esquí de fondo".

Característiques: Desenvolupa la força i coordinació de braços, cames i cintura.

Enforteix les funcions cardíaques i pulmonars.

Material: Tub d'acer galvanitzat.

Mesures: 1.310 x 630 x 1.450 mm.

Zona de seguretat: 4.250 x 3.550 mm.

-FR- 

Description: Jeu Biosaludable "Esqui de fondo".

Caractéristiques: Développe la force et de la coordination des bras, jambes et la taille.

Renforce les fonctions cardiaques et pulmonaires.

Matériel: Tube en acier galvanisé.

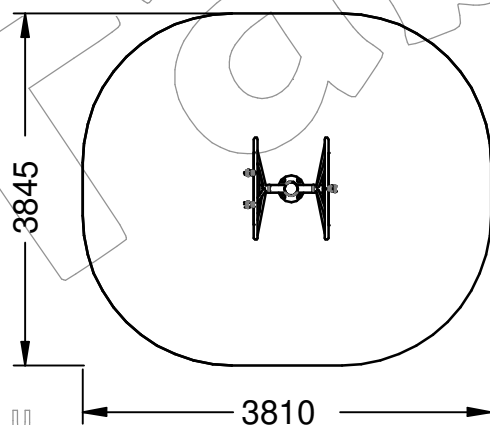
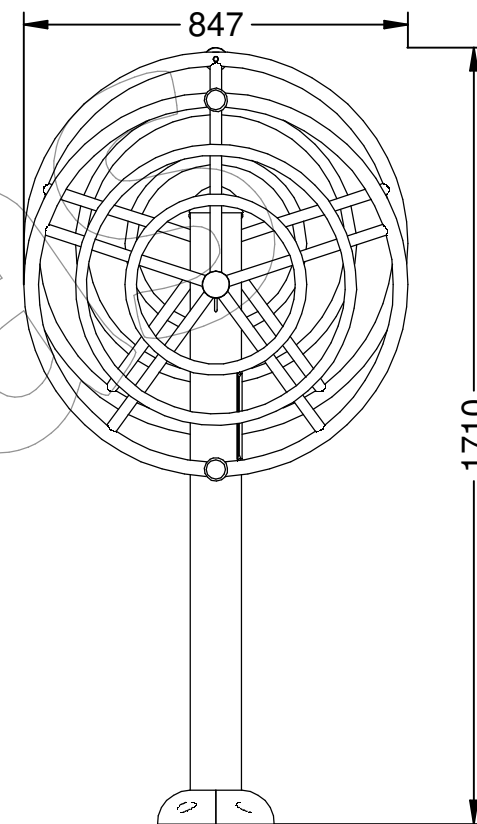
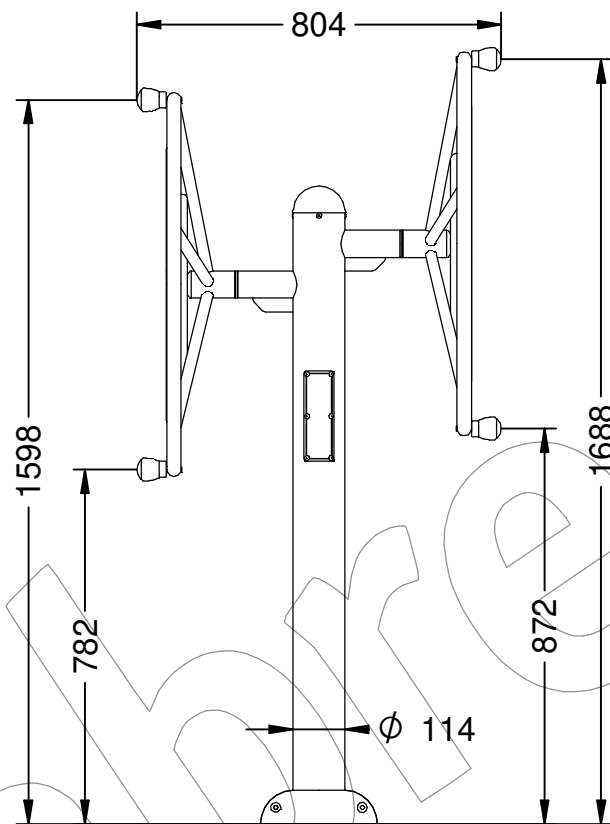
Mesures: 1.310 x 630 x 1.450 mm.

Zone de sécurité: 4.250 x 3.550 mm.

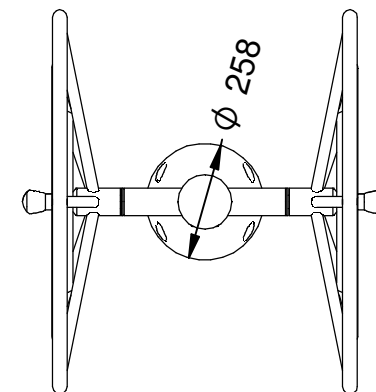
# WD-010488

Juego biosaludable "EL CÍRCULO".

Revision: 01 - 28/06/2018



- ES-  Zona de seguridad
- CA-  Zona de seguretat
- EN-  Security zone



# WD-010488

Juego biosaludable "EL CÍRCULO".

Revision: 01 - 28/06/2018



-ES- 

Descripción: Juego Biosaludable "El Circulo".

Características: Desarrollo de la potencia muscular de hombros, mejorando la agilidad y flexibilidad de las articulaciones de hombro, codo y muñecas, fortaleciendo las funciones cardiacas y pulmonar.

Material: Tubo de acero galvanizado.

Medidas: 847 x 804 x 1.710 mm.

Zona de seguridad: 3.810 x 3.845 mm.

-EN- 

Description: Biosaludable game "El Circulo".

Characteristics: Development of the shoulder muscle strength, improve agility and flexibility of joints of shoulder, elbow, wrist, and strengthen the heart and lung functions.

Material: Galvanized steel tube.

Measures: 847 x 804 x 1.710 mm.

Security zone: 3.810 x 3.845 mm.

-PT- 

Descrição: Jogo Biosaludável "El Circulo".

Características: Desenvolvimento de ombros potência muscular, melhorar a agilidade e flexibilidade das articulações do ombro, cotovelo, punho e fortalecimento coração e pulmão funções os.

Material: Tubo de aço galvanizado.

Medidas: 847 x 804 x 1.710 mm.

Zona de segurança: 3.810 x 3.845 mm.

-CA- 

Descripció: Joc Biosaludable "El Circulo".

Característiques: Desenvolupament de la potència muscular d'espatlles, millorant l'agilitat i flexibilitat de les articulacions d'espatlla, colze i nines, enfortint les funcions cardíaques i pulmonar.

Material: Tub d'acer galvanitzat.

Mesures: 847 x 804 x 1.710 mm.

Zona de seguretat: 3.810 x 3.845 mm.

-FR- 

Description: Jeu Biosaludable "El Circulo".

Caractéristiques: Développement de la puissance musculaire de l'épaule. L'amélioration de l'agilité et la souplesse des articulations de l'épaule, du coude, du poignet, et de renforcer les fonctions cardiaques et pulmonaires.

Matériel: Tube en acier galvanisé.

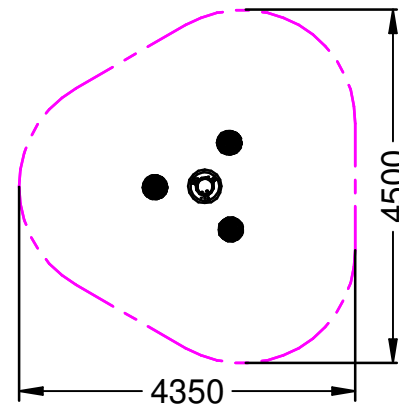
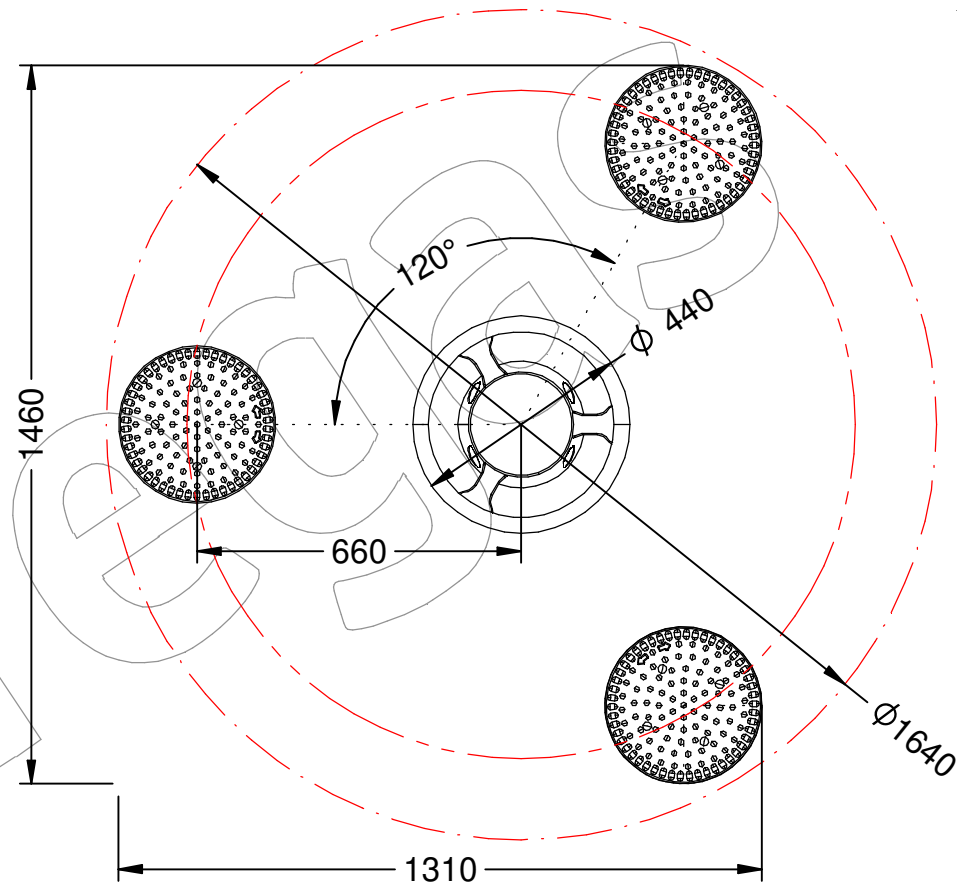
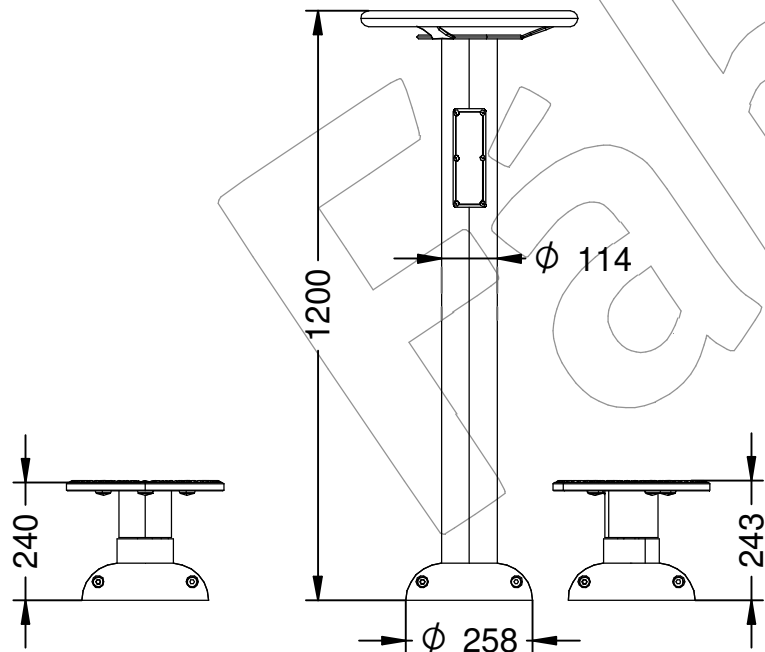
Mesures: 847 x 804 x 1.710 mm.

Zone de sécurité: 3.810 x 3.845 mm.

# WD-010402

(WD) Juego Biosaludable EL VOLANTE.

Revision: 01 - 21/12/2016



- ES-  Zona de seguridad
- CA-  Zona de seguretat
- EN-  Security zone

# WD-010402

(WD) Juego Biosaludable EL VOLANTE.

Revision: 01 - 21/12/2016



-ES- 

Descripción: Juego Biosaludable EI VOLANTE.

Características: Refuerzo de la musculatura abdominal y lumbar, mejorando la flexibilidad y agilidad de la columna vertebral. Mejora de la articulación de cadera. Bueno para mejorar la cintura.

Material: Tubo de acero galvanizado.

Medidas: 1.460 x 1.310 x 1.150 mm.  
Zona de seguridad: 4.350 x 4.500 mm.  
Incluye embellecedores.

-EN- 

Description: Biosaludable game EI VOLANTE.

Characteristics: Reinforcement of the abdominal and lumbar muscles, improving the flexibility and agility of the spine. Improvement of the hip joint. Good to improve the waist.

Material: Galvanized steel tube.

Measures: 1.460 x 1.310 x 1.150 mm.  
Security zone: 4.350 x 4.500 mm.  
Includes trims.

-PT- 

Descrição: Jogo Biosaludável EI VOLANTE.

Características: Reforço dos músculos abdominal e lombar, melhorando a flexibilidade e a agilidade da coluna vertebral. Melhoria da articulação do quadril. Bom para melhorar a cintura.

Material: Tubo de aço galvanizado.

Medidas: 1.460 x 1.310 x 1.150 mm.  
Zona de segurança: 4.350 x 4.500 mm.  
Inclui guarnições.

-CA- 

Descripció: Joc Biosaludable EI VOLANTE.

Característiques: Reforç de la musculatura abdominal i lumbar, millorant la flexibilitat i agilitat de la columna vertebral. Millora de l'articulació de maluc. Bé per millorar la cintura.

Material: Tub d'acer galvanitzat.

Mesures: 1.460 x 1.310 x 1.150 mm.  
Zona de seguretat: 4.350 x 4.500 mm.  
Inclou embellidors.

-FR- 

Description: Jeu Biosaludable EI VOLANTE.

Caractéristiques: Renforcement des muscles abdominaux et lombaires, amélioration la flexibilité et l'agilité de la colonne vertébrale. Amélioration de l'articulation de la hanche. Bon pour améliorer la taille

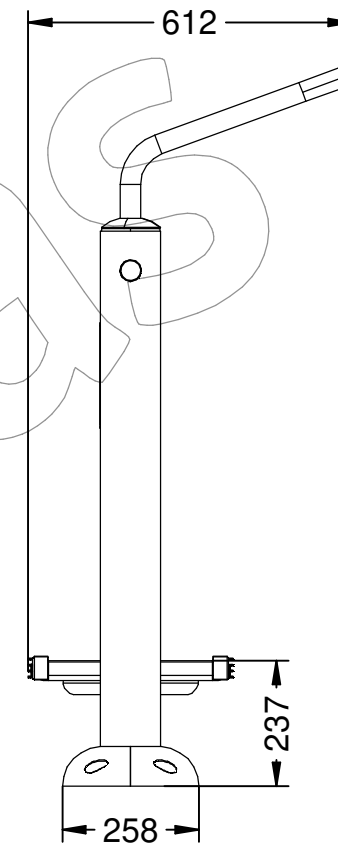
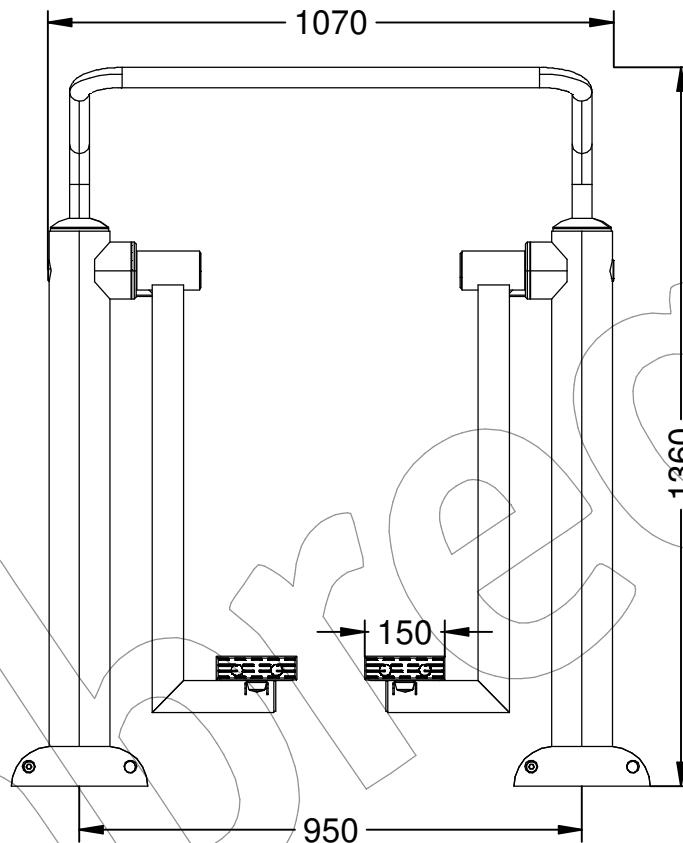
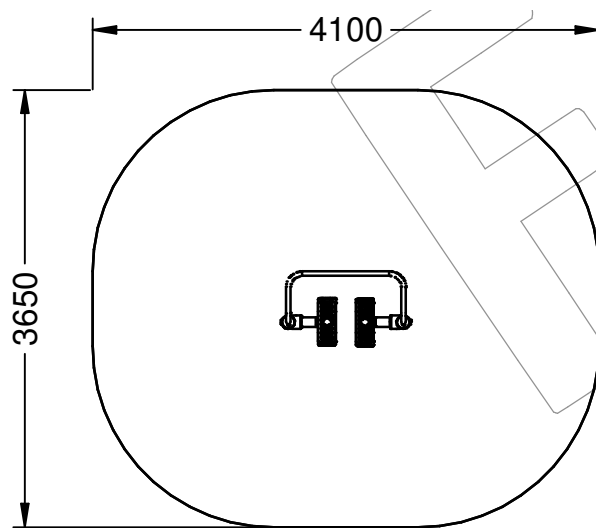
Matériel: Tube en acier galvanisé.

Mesures: 1.460 x 1.310 x 1.150 mm.  
Zone de sécurité: 4.350 x 4.500 mm.  
Comprend les garnitures.

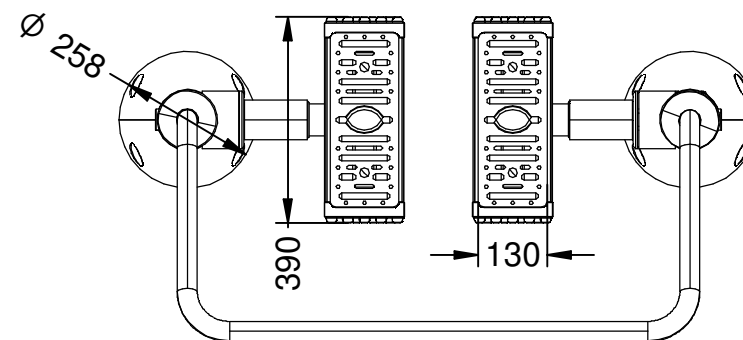
# WD-010409

(WD) Juego Biosaludable PASEO SIMPLE.

Revision: 01 - 28/06/2018



- ES-  Zona de seguridad
- CA-  Zona de seguretat
- EN-  Security zone



# WD-010409

(WD) Juego Biosaludable PASEO SIMPLE.

Revision: 01 - 28/06/2018



-ES- 

Descripción: Juego Biosaludable Paseo simple.

Características: Fortalece las funciones cardíaca y pulmonar. Desarrollando la flexibilidad y coordinación de los miembros inferiores.

Material: Tubo de acero galvanizado.

Medidas: 1.070 x 612 x 1.360 mm.

Zona de seguridad: 4.100 x 3.650 mm.

-EN- 

Description: Biosaludable game Paseo simple.

Characteristics: Strengthens the cardiac and lung functions. Developing flexibility and coordination of the lower limbs.

Material: Galvanized steel tube.

Measures: 1.070 x 612 x 1.360 mm.

Security zone: 4.100 x 3.650 mm.

-PT- 

Descrição: Jogo Biosaludável Paseo simple.

Características: Fortalece coração e pulmão funções. Flexibilidade desenvolvimento e coordenação dos membros inferiores.

Material: Tubo de aço galvanizado.

Medidas: 1.070 x 612 x 1.360 mm.

Zona de segurança: 4.100 x 3.650 mm.

-CA- 

Descripció: Joc Biosaludable Paseo simple.

Característiques: Enforteix les funcions cardíaca i pulmonar. Desenvolupant la flexibilitat i coordinació dels membres inferiors.

Material: Tub d'acer galvanitzat.

Mesures: 1.070 x 612 x 1.360 mm.

Zona de seguretat: 4.100 x 3.650 mm.

-FR- 

Description: Jeu Biosaludable Paseo simple.

Caractéristiques: Renforce les fonctions cardiaques et pulmonaires. Le développement la souplesse et la coordination des membres inférieurs.

Matériel: Tube en acier galvanisé.

Mesures: 1.070 x 612 x 1.360 mm.

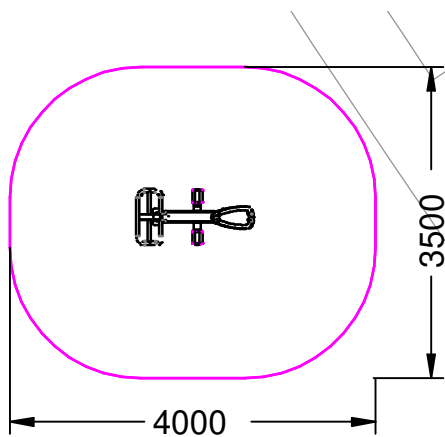
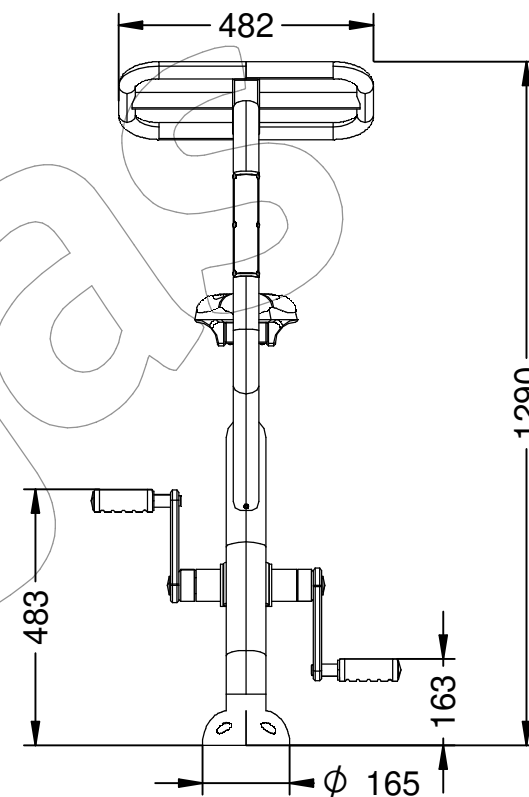
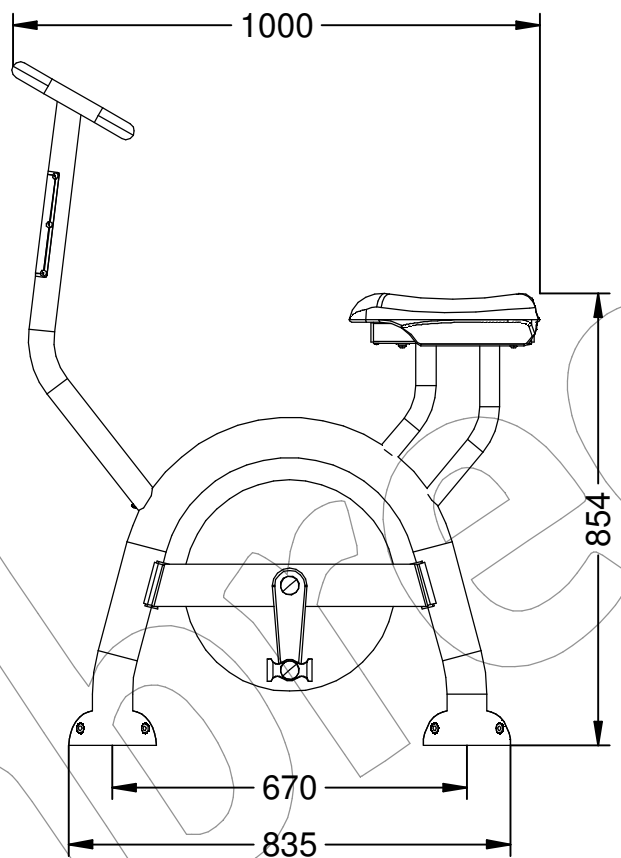
Zone de sécurité: 4.100 x 3.650 mm.



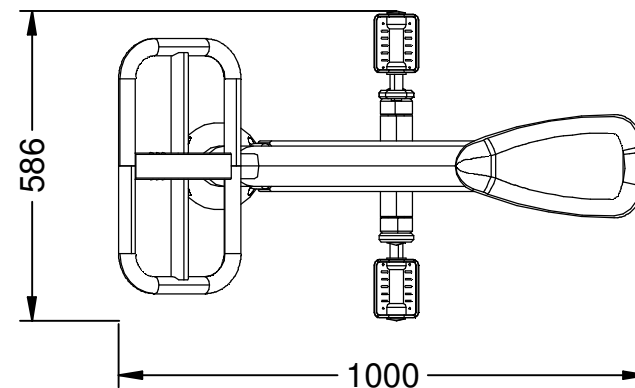
# WD-010491

Juego biosaludable "LA BICICLETA".

Revision: 01 - 28/06/2018



- ES-  Zona de seguridad
- CA-  Zona de seguretat
- EN-  Security zone



# WD-010491

Juego biosaludable "LA BICICLETA".

Revision: 01 - 28/06/2018



-ES- 

Descripción: Juego Biosaludable "La Bicicleta".

Características: Fortalece las funciones cardíaca y pulmonar, desarrollando la flexibilidad y coordinación de los miembros inferiores.

Material: Tubo de acero galvanizado.

Medidas: 1.000 x 586 x 1.290 mm.

Zona de seguridad: 4.000 x 3.500 mm.

-EN- 

Description: Biosaludable "La Bicicleta".

Characteristics: Strengthens the cardiac and lung functions, developing flexibility and coordination of the lower limbs.

Material: Galvanized steel tube.

Measures: 1.000 x 586 x 1.290 mm.

Security zone: 4.000 x 3.500 mm.

-PT- 

Descrição: Jogo Biosaludável "La Bicicleta".

Características: Fortalece coração e pulmão funções, flexibilidade desenvolvimento e coordenação dos membros inferiores.

Material: Tubo de aço galvanizado.

Mesures: 1.000 x 586 x 1.290 mm.

Zone de sécurité: 4.000 x 3.500 mm.

-CA- 

Descripció: Joc Biosaludable "La Bicicleta".

Característiques: Enforteix les funcions cardíaca i pulmonar, desenvolupant la flexibilitat i coordinació dels membres inferiors.

Material: Tub d'acer galvanitzat.

Mesures: 1.000 x 586 x 1.290 mm.

Zona de seguretat: 4.000 x 3.500 mm.

-FR- 

Description: Jeu Biosaludable "La Bicicleta".

Caractéristiques: Renforce les fonctions cardiaques et pulmonaires, le développement la flexibilité et la coordination des les membres inférieures.

Matériel: Tube en acier galvanisé.

Mesures: 1.000 x 586 x 1.290 mm.

Zone de sécurité: 4.000 x 3.500 mm.